

Mint & Machine

実物大の型紙

MM005-Men's Shirt-LL

※型紙の不備に関するお問い合わせ先：katagami-sewing@memoad.jp

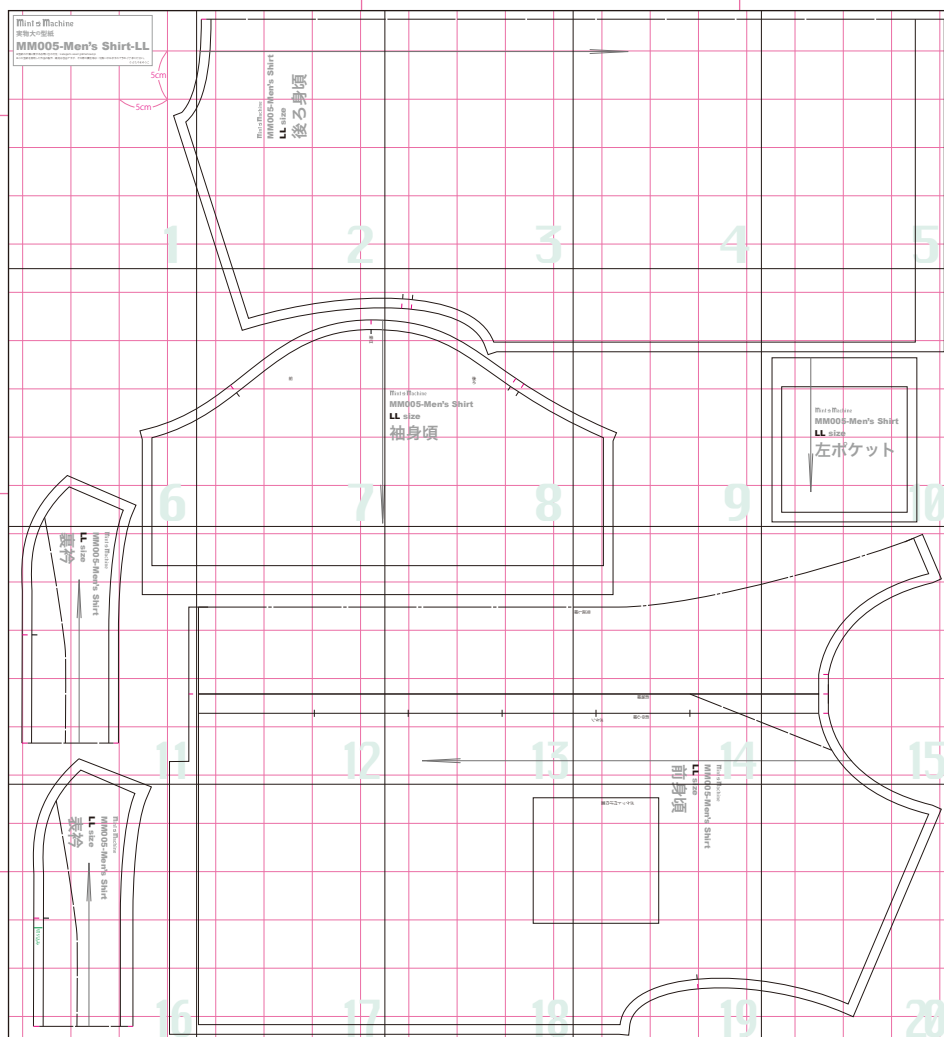
※この型紙を使用した作品の製作・販売は自由ですが、その際の責任等は一切負いかねますので予めご了承ください。

© かたやまゆうこ

5cm

5cm

型紙貼り合わせ 完成図



Mint & Machine

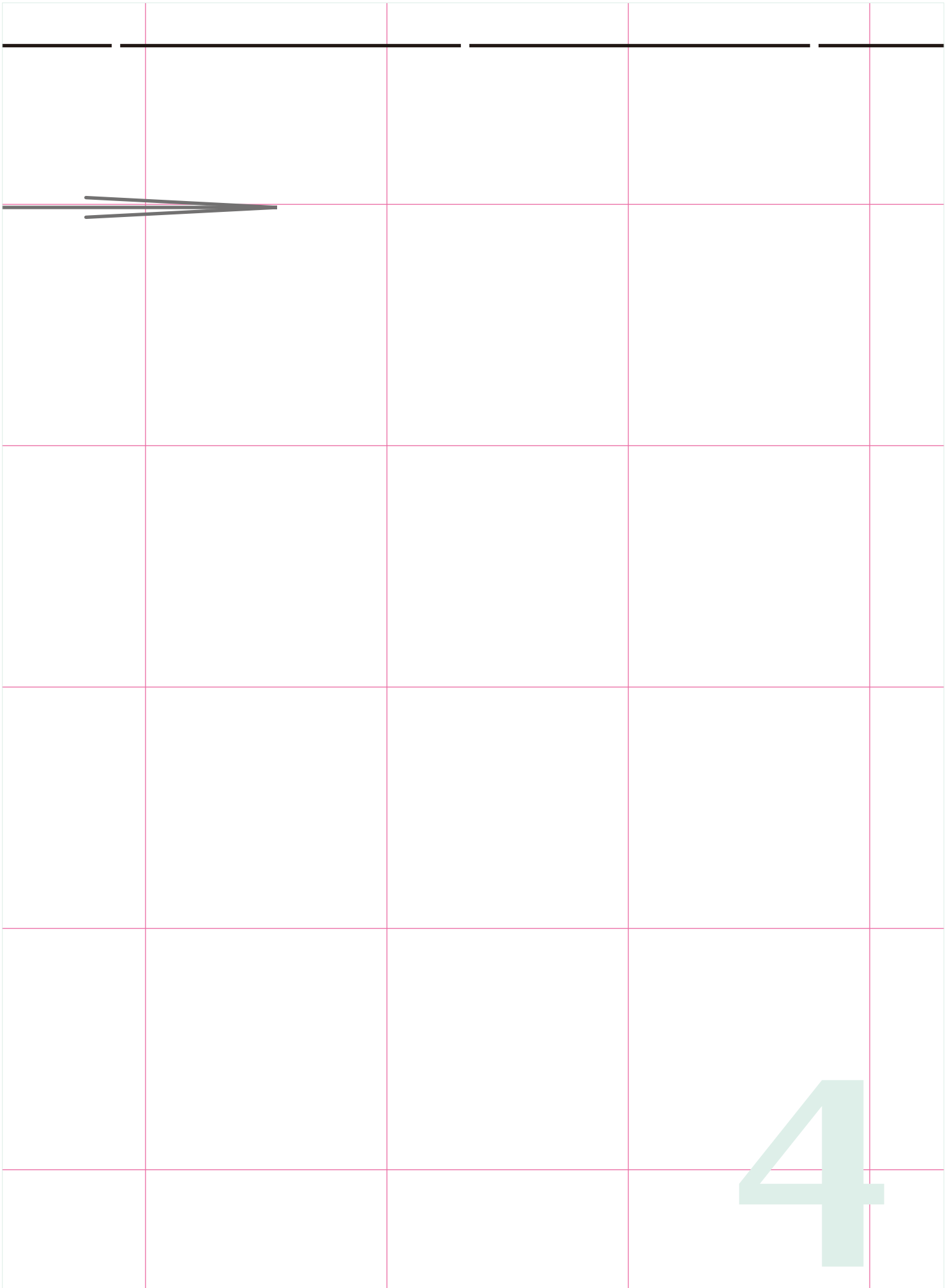
MM005-Men's Shirt

LL size

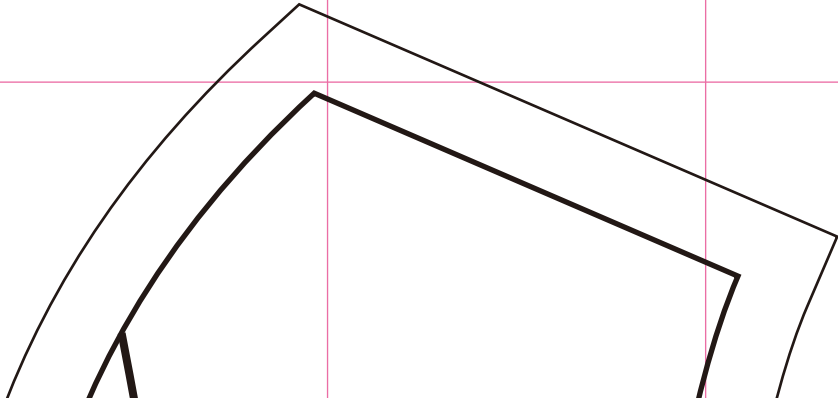
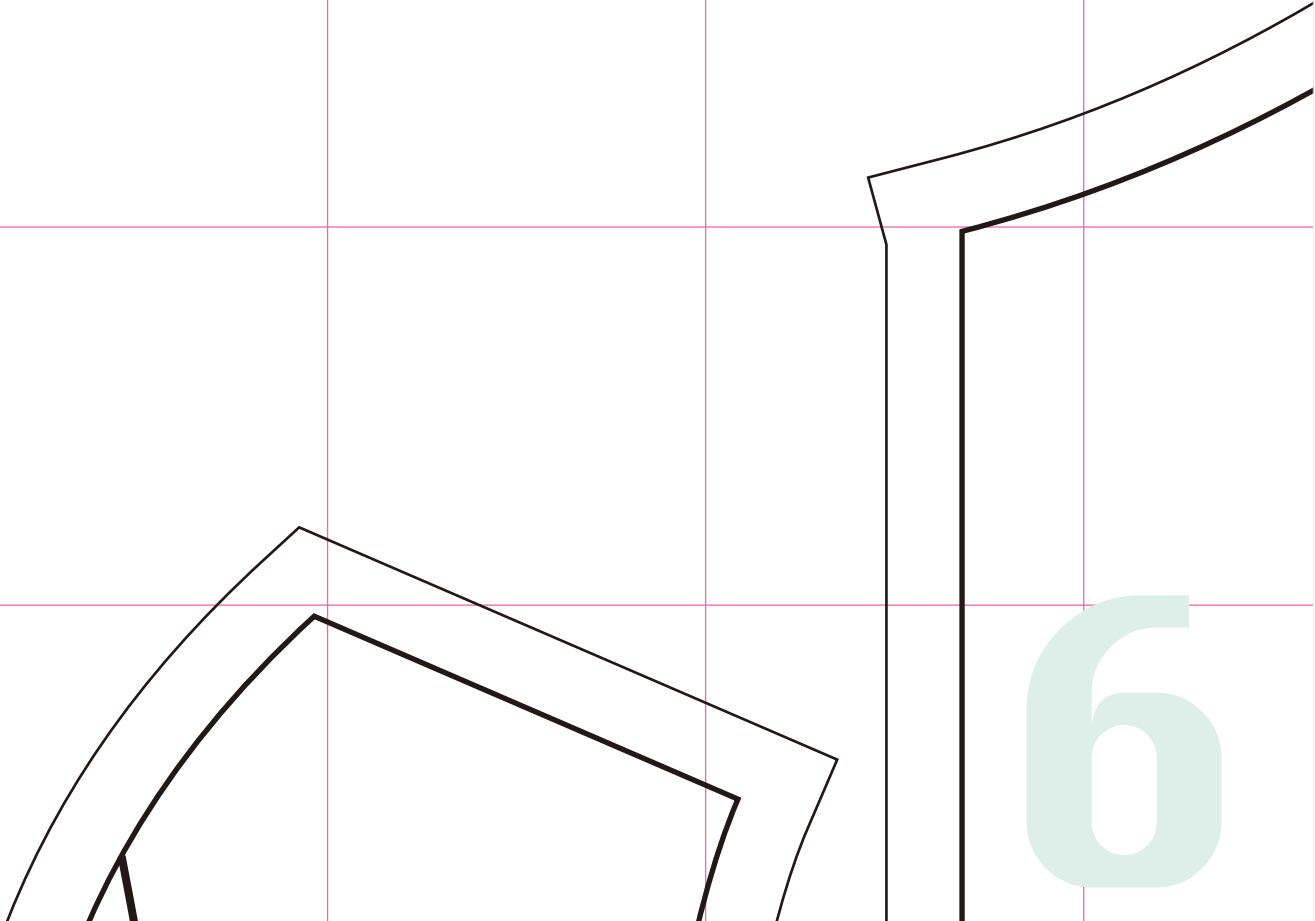
後ろ身頃

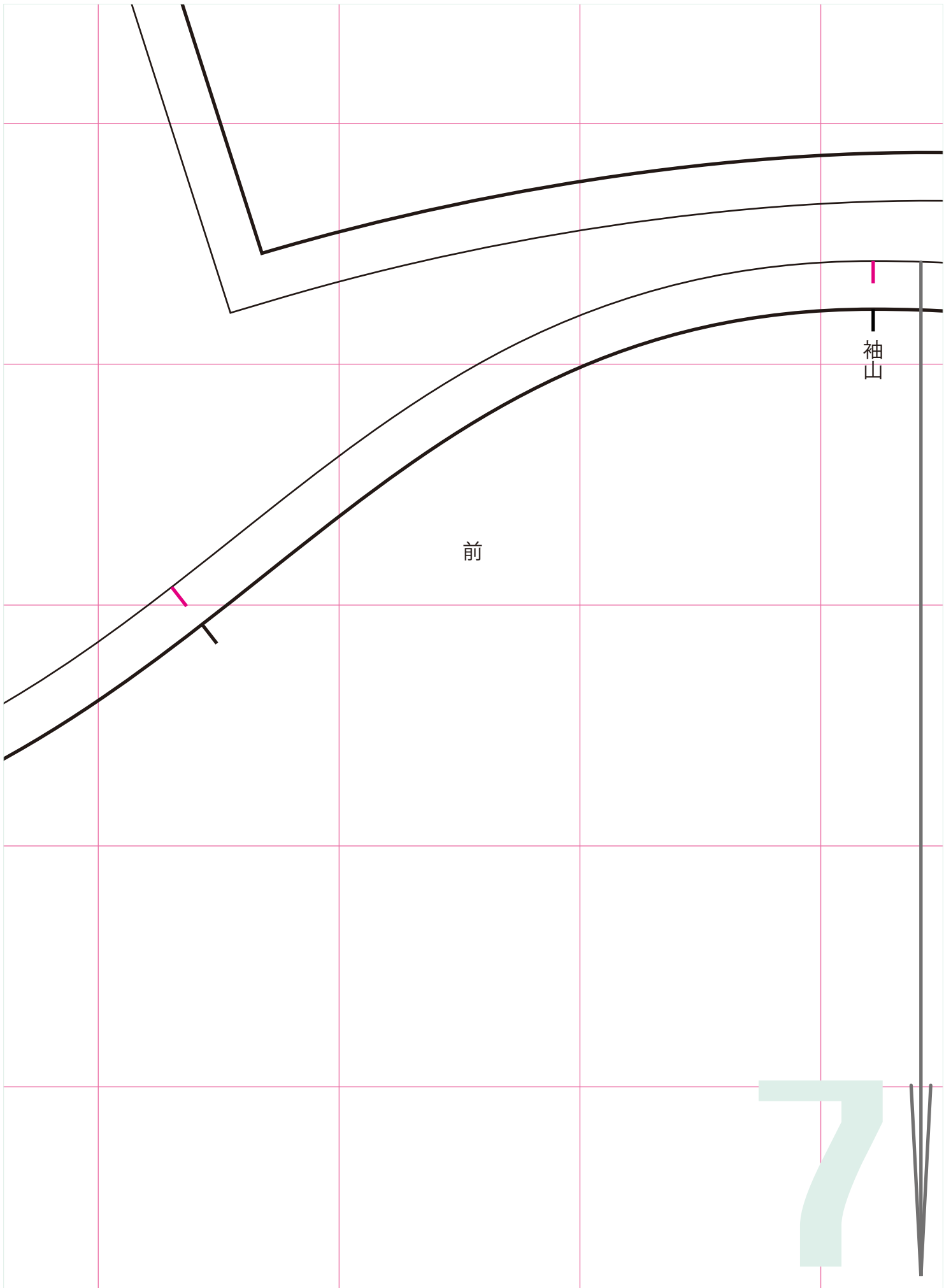
後ろ中心線わ

2



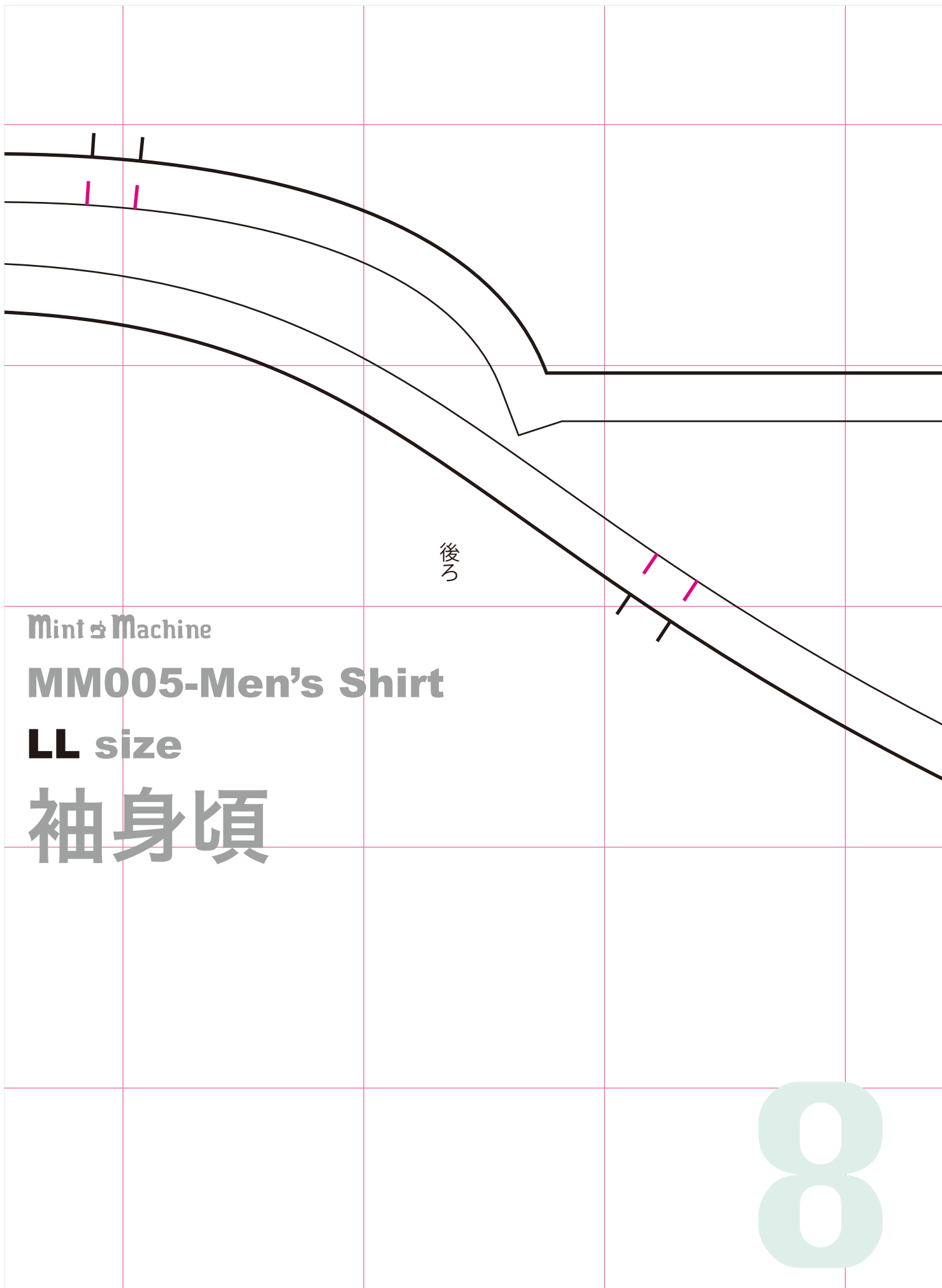
4





前

袖山



後ろ

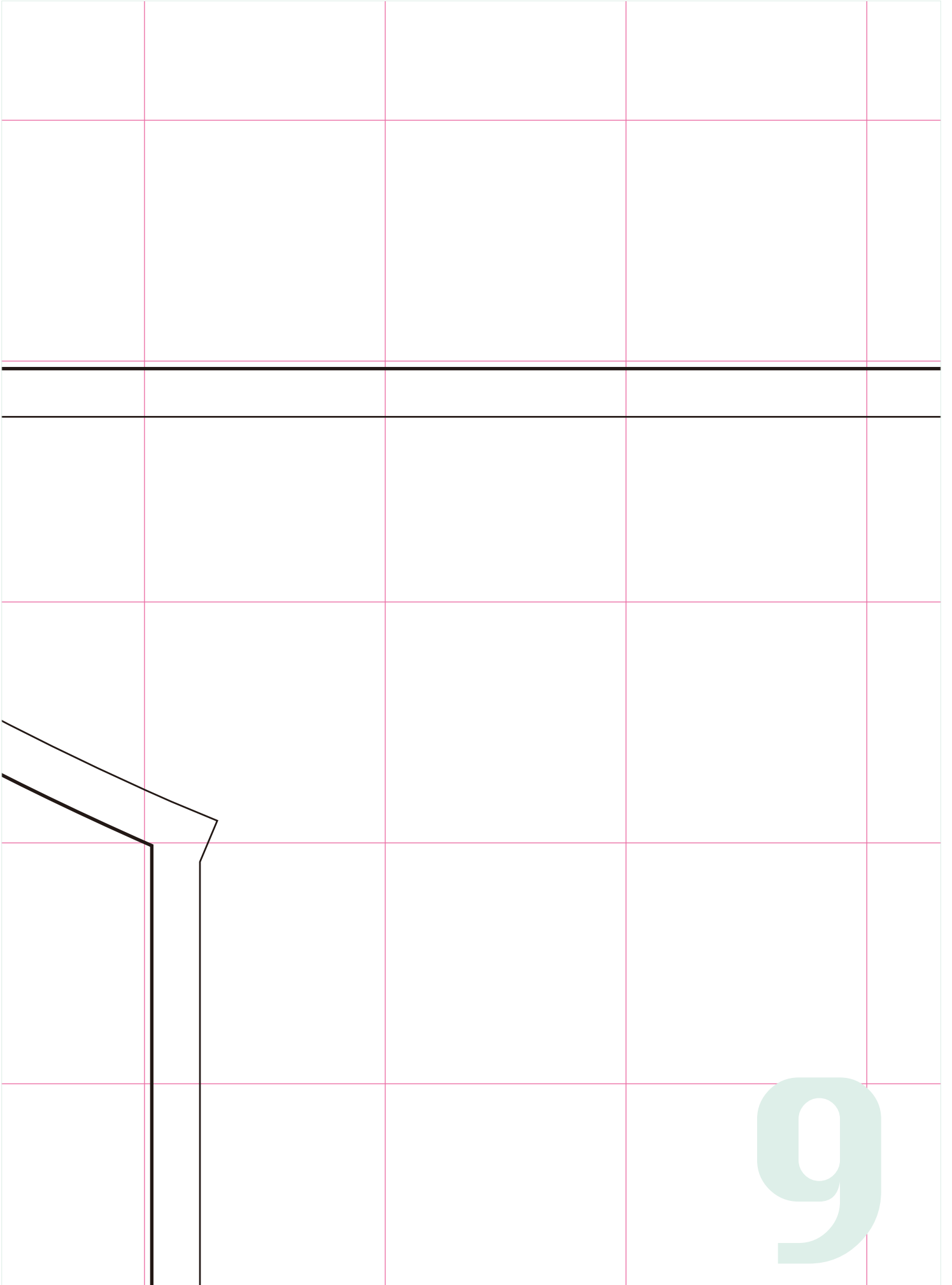
Mint & Machine

MM005-Men's Shirt

LL size

袖身頃

8



9

Mint & Machine

MM005-Men's Shirt

LL size

左ポケット



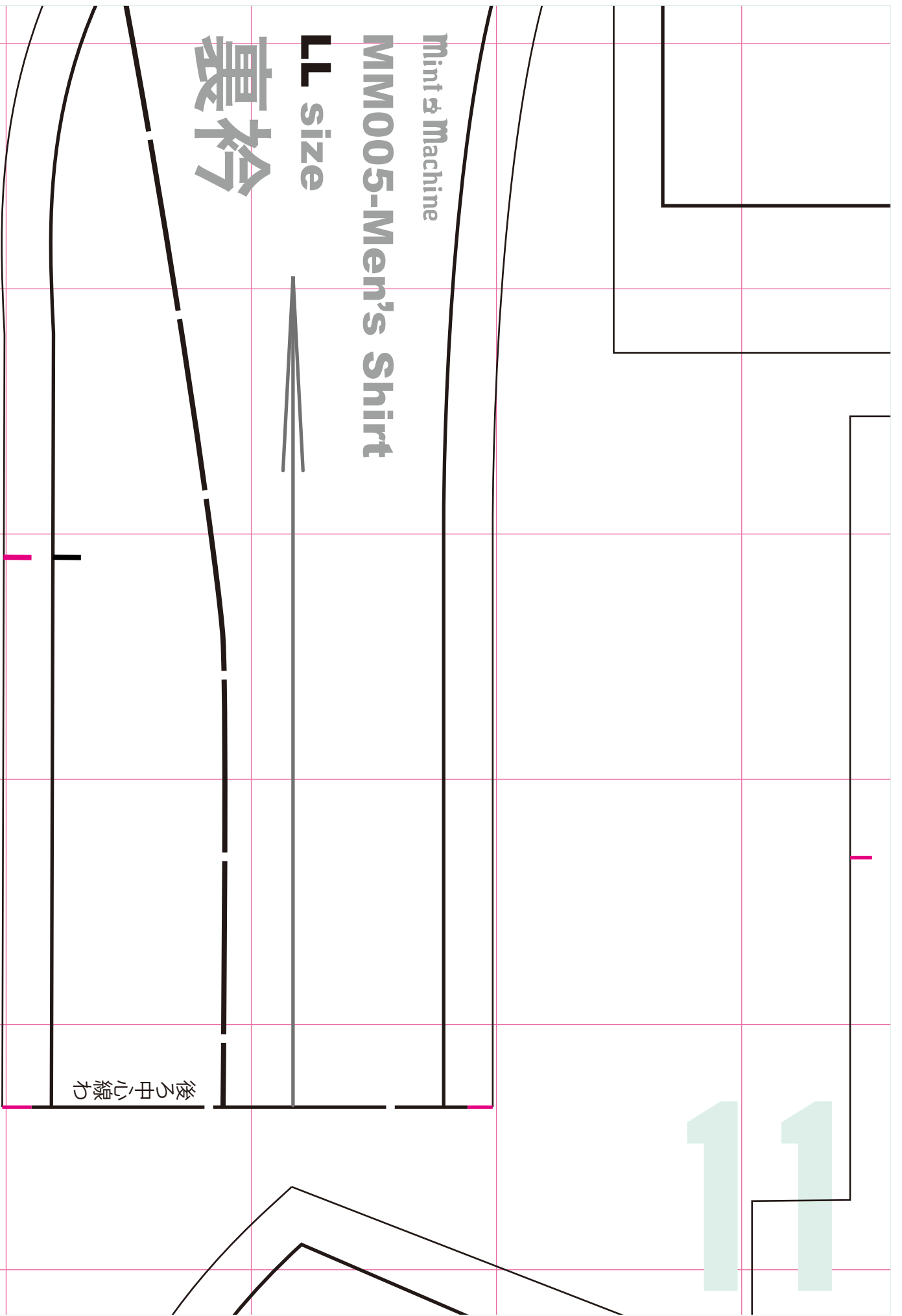
10

Mint & Machine

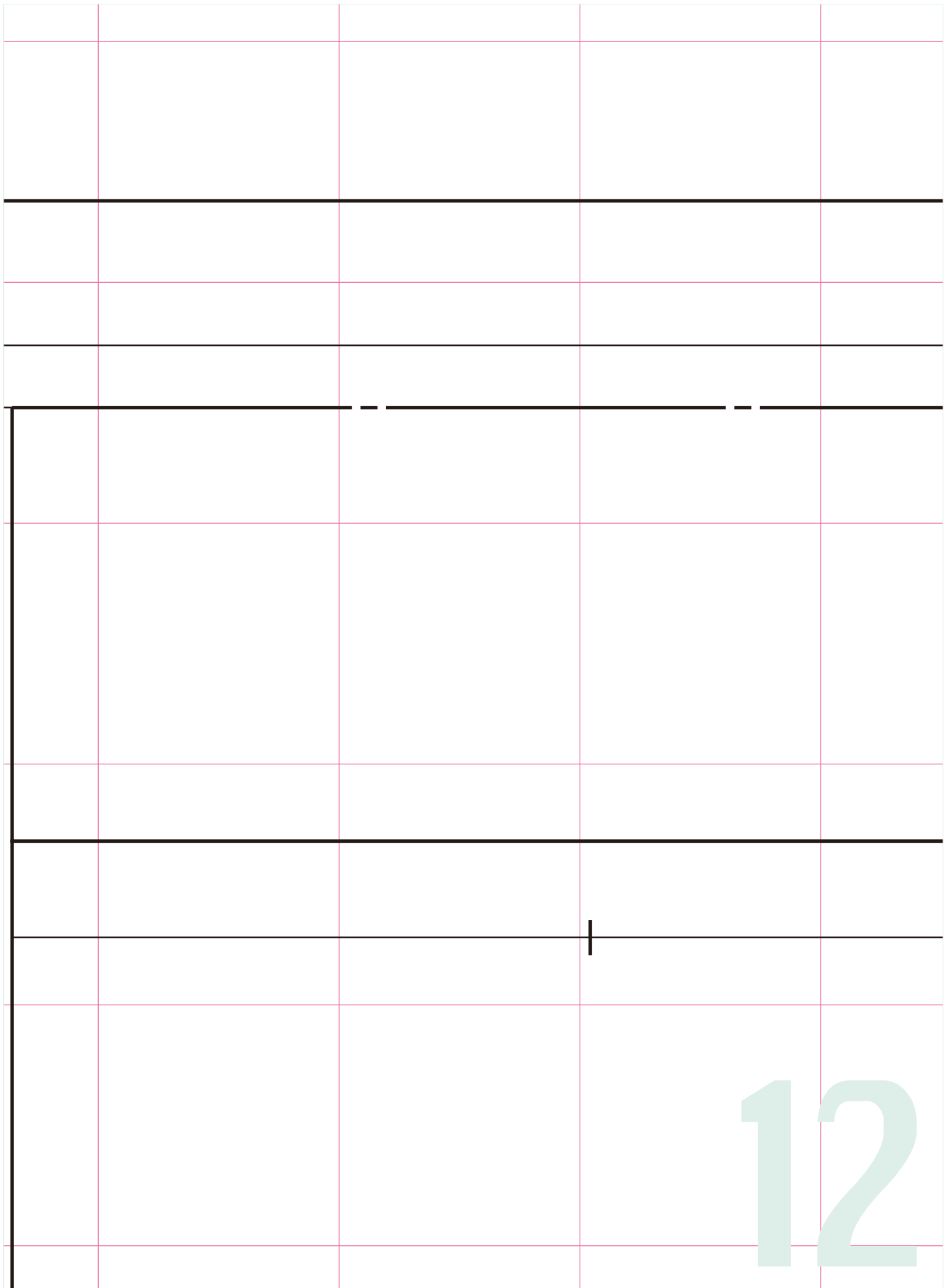
MM005-Men's Shirt

LL size

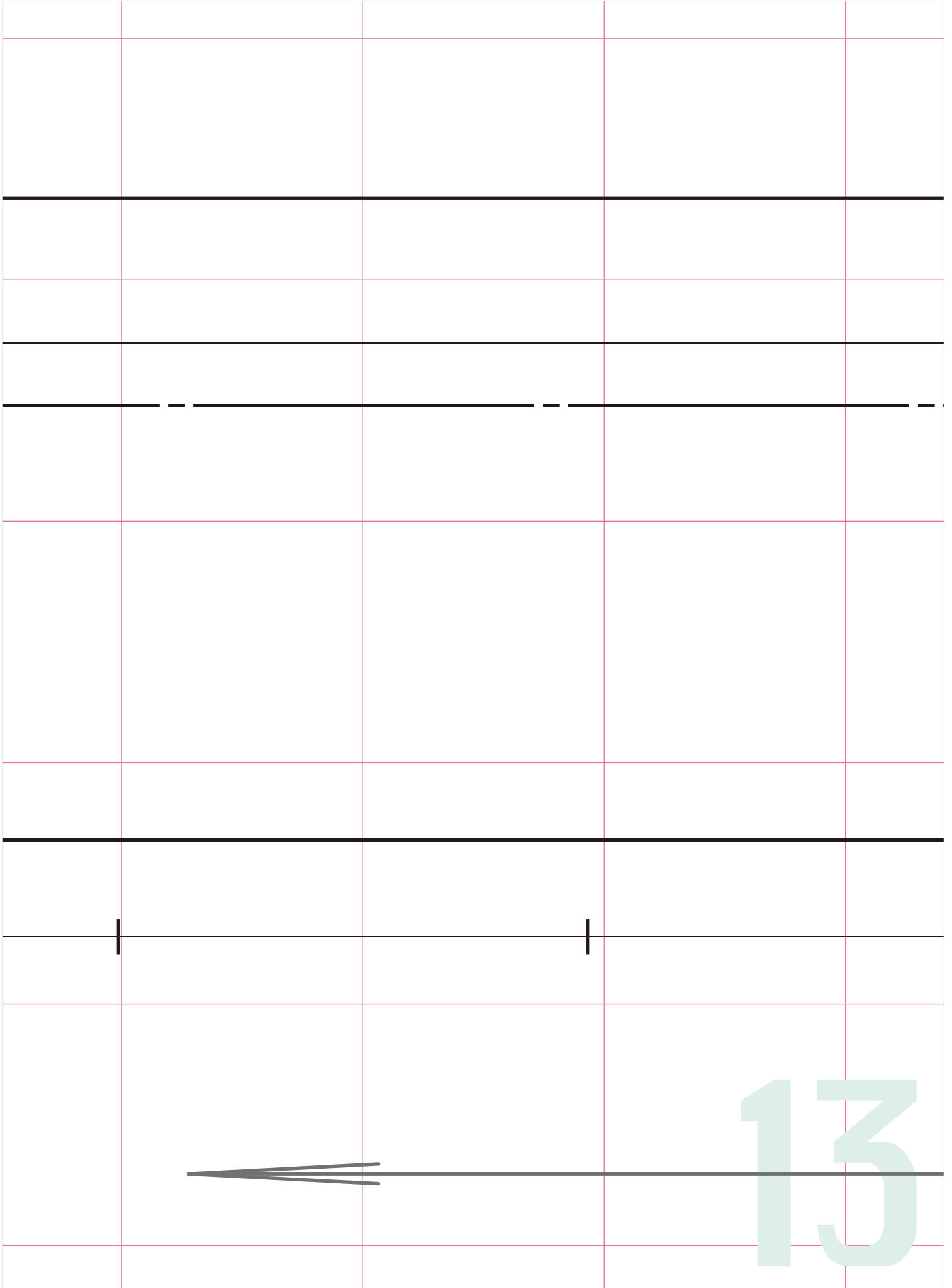
裏衿

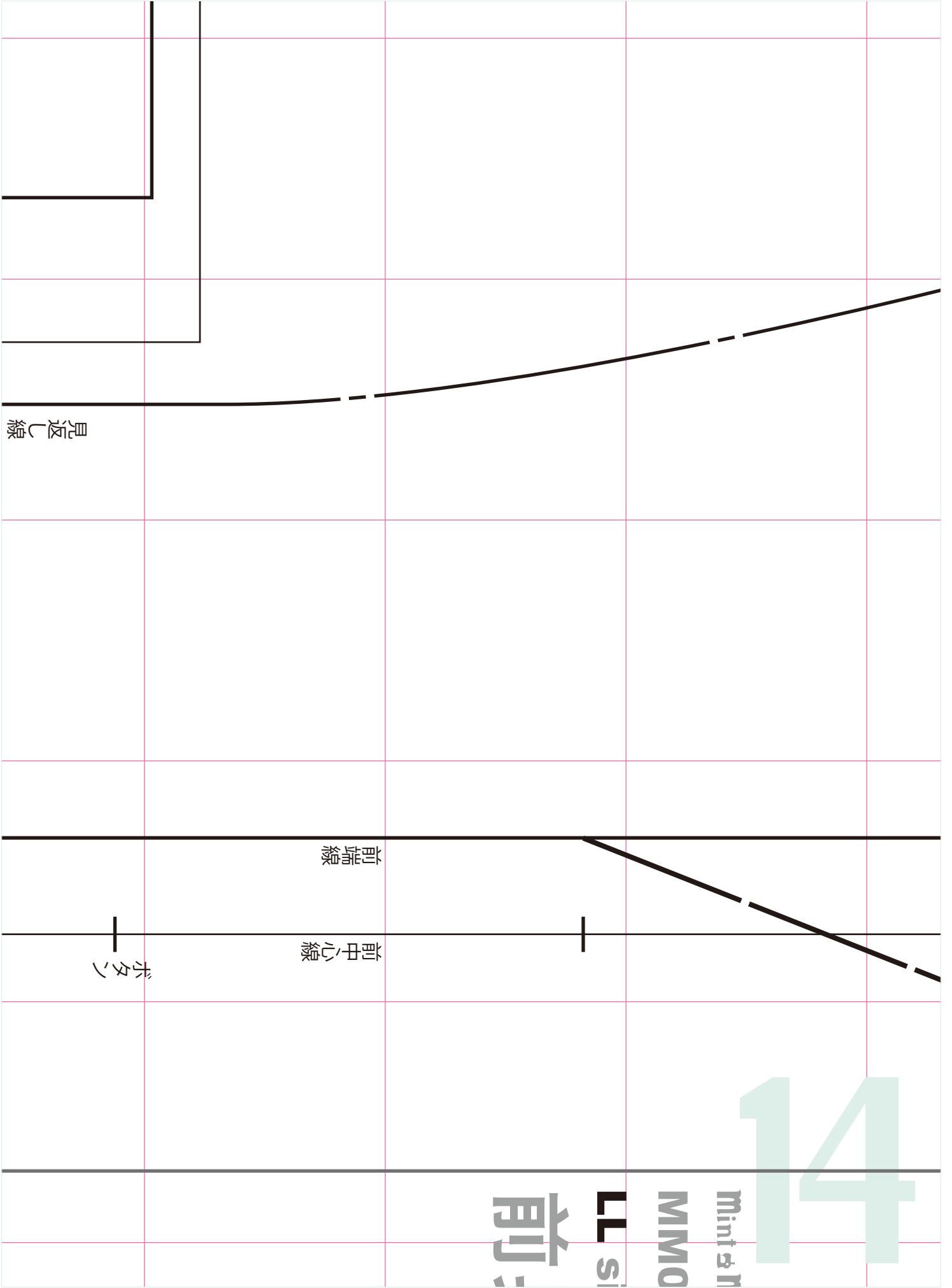


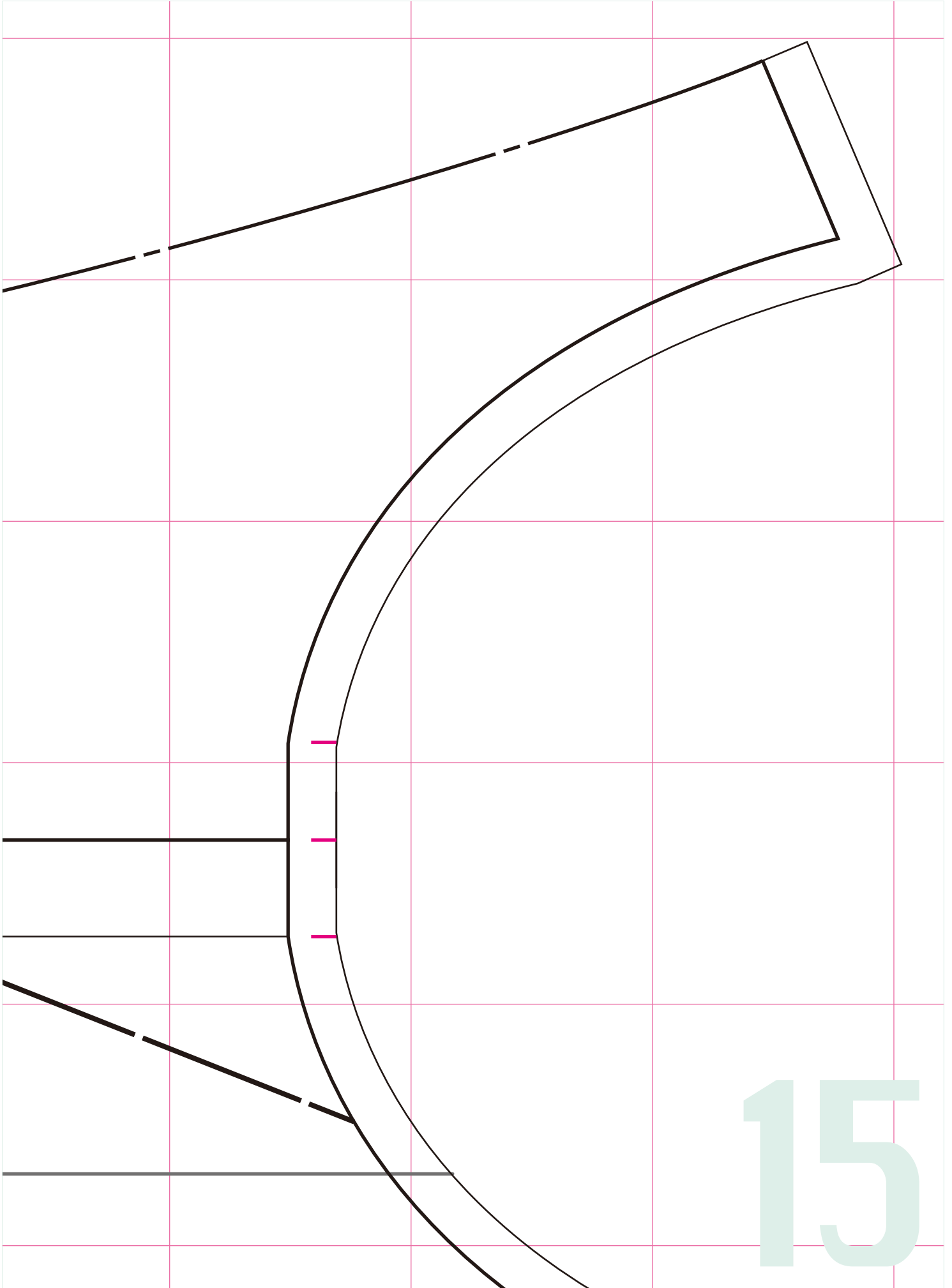
後之中心線わ



12





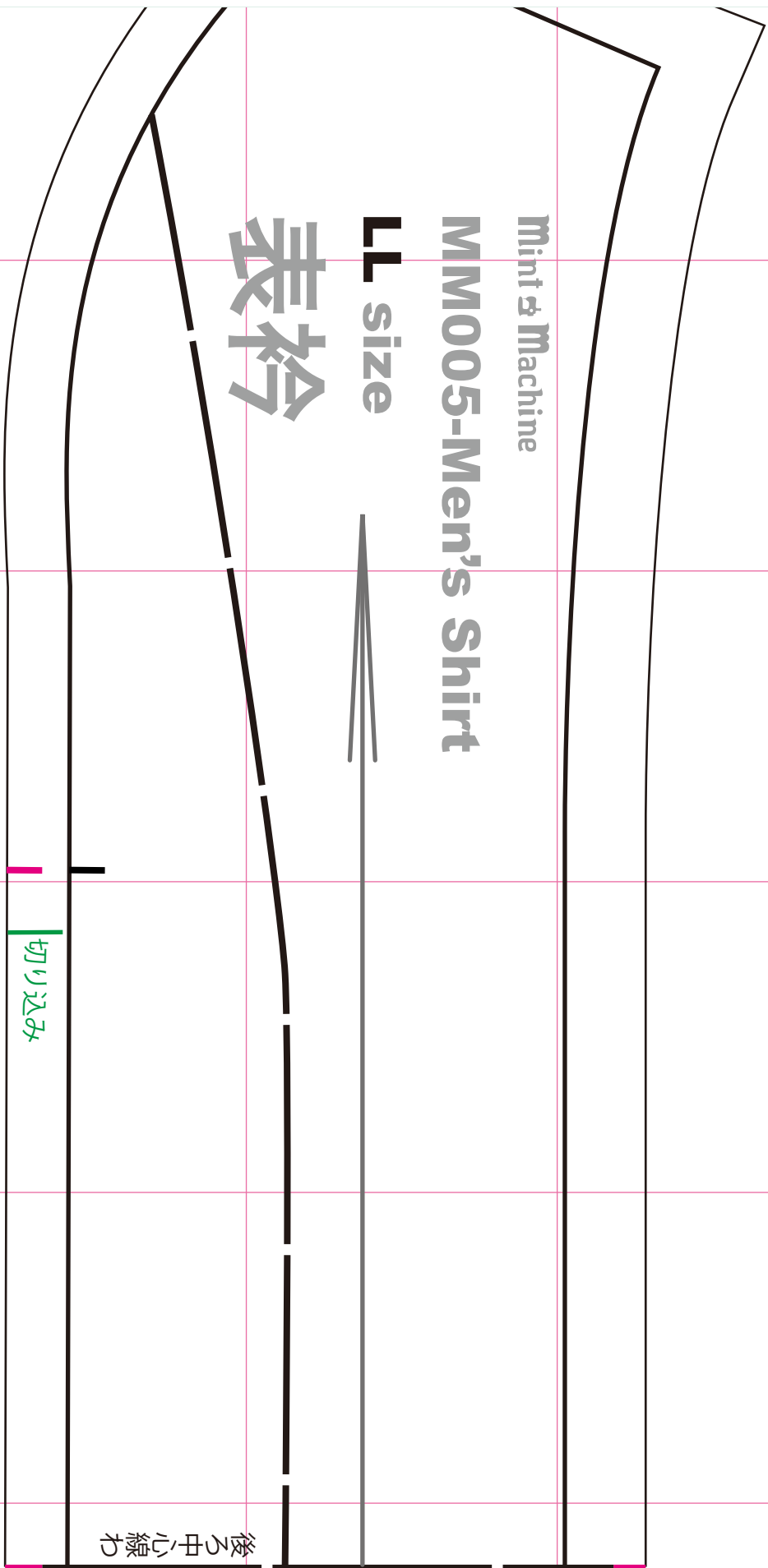


Mint & Machine

MM005-Men's Shirt

LL size

表衿



切り込み

後ろ中心線

17

18

Machine

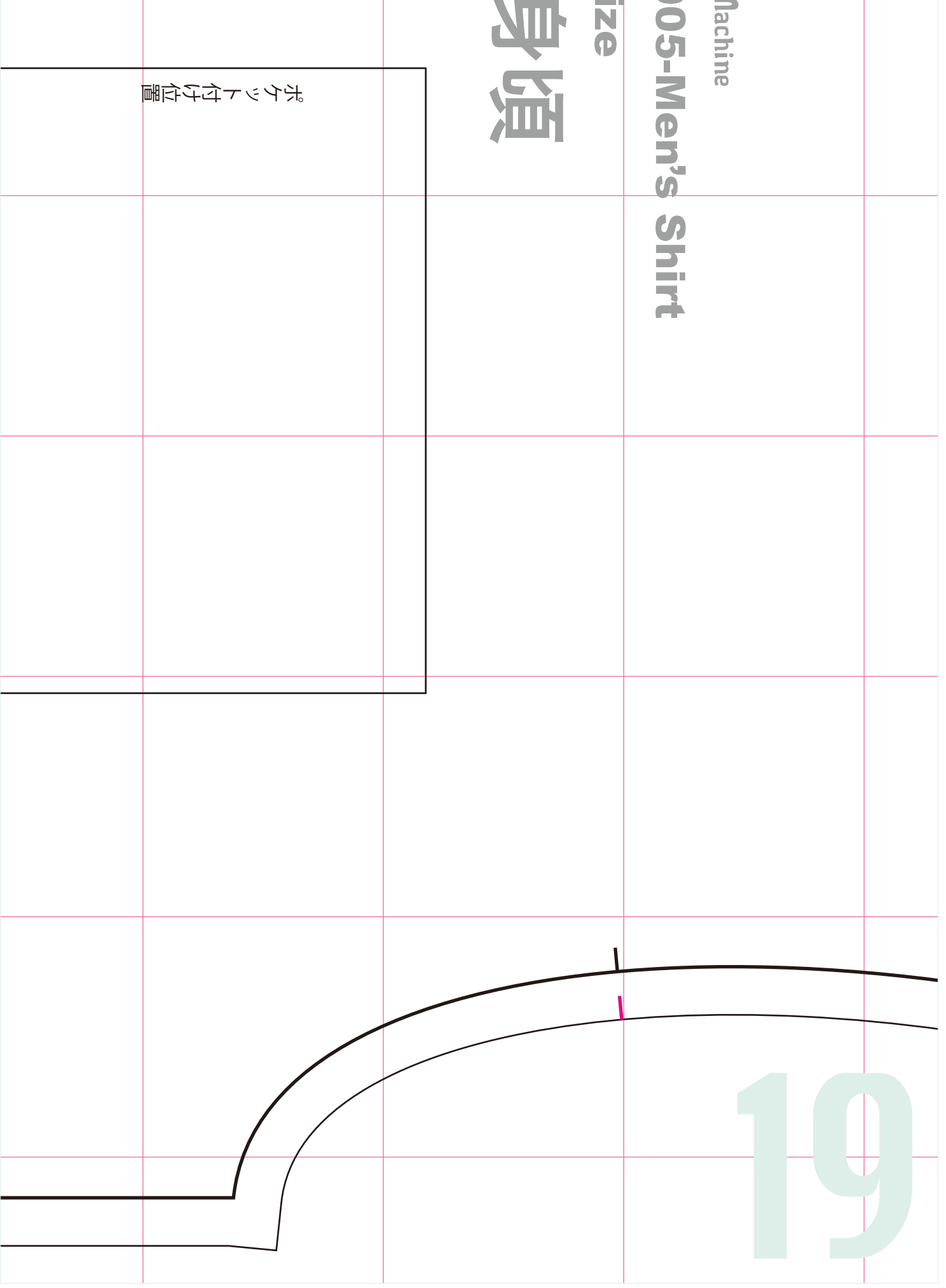
105-Men's Shirt

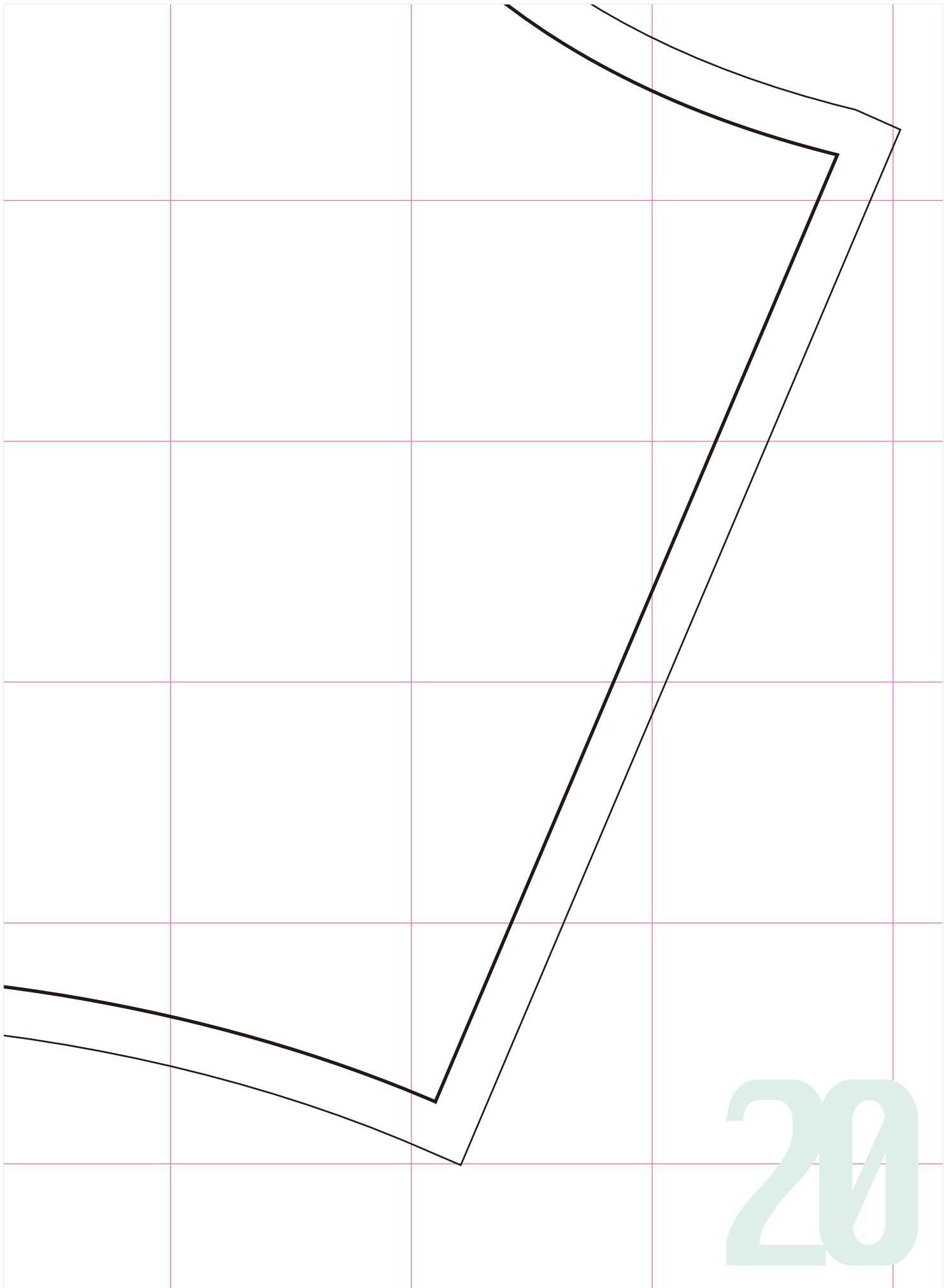
Size

身頃

ボタン付け位置

19





20